

Лазерная резка



Компания ВЕНТСТОР обладает высокоточным и производительным оборудованием и производит лазерную резку следующих материалов:

- Лазерная резка оцинкованной стали до 25 мм.
- Лазерная резка черной стали до 25 мм.
- Лазерная резка алюминия до 10 мм.
- Лазерная резка нержавеющей стали до 15 мм.
- Лазерная резка цветных металлов: медь и латунь

Лазерная резка

Оборудование и программное обеспечение

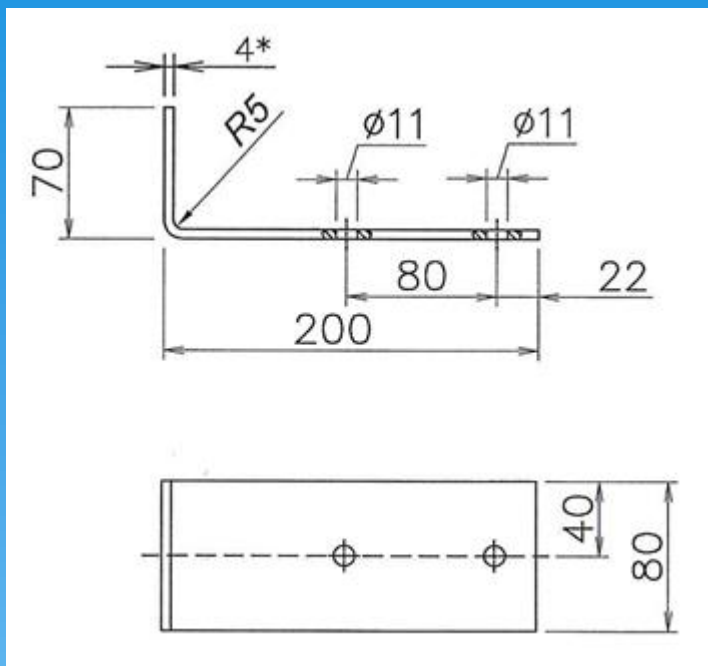


Программное обеспечение на нашем оборудовании позволяет автоматизировать процесс лазерной резки металла и обеспечить максимально точное исполнение заказа.

Наши специалисты с максимальной точностью произведут раскрой чертежа, обеспечивая минимальные потери в металле, что значительно уменьшает количество отходов после резки металла.

Минимальная стоимость лазерного реза 5 000 руб.

Расчет стоимости лазерной резки производится на основе чертежей заказчика, присланные в форматах DWG, DXF или CDR. Масштаб 1:1.



Наши специалисты с максимальной точностью оцифруют ваш бумажный чертеж или рукописный набросок и подготовят для программы резки