

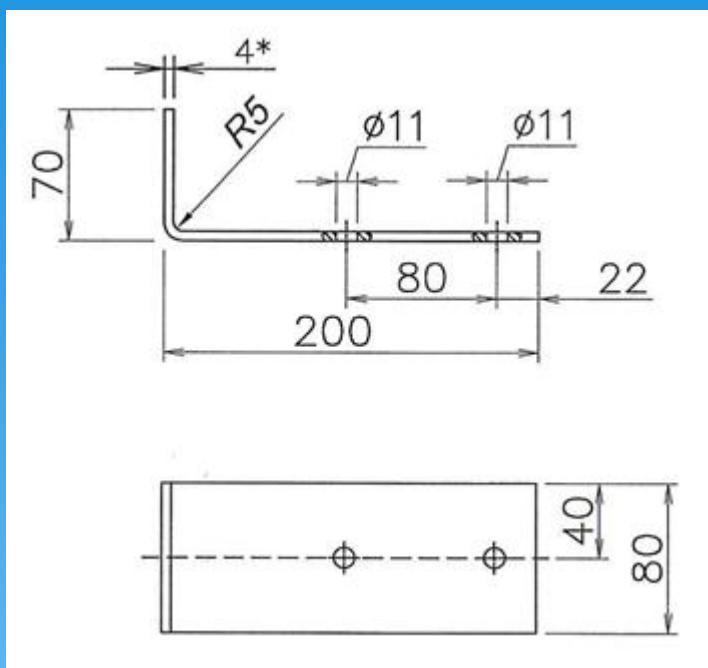
Плазменная резка



Компания ВЕНТСТОР обладает высокоточным и производительным оборудованием и производит плазменную резку следующих материалов:

- Плазменная резка оцинкованной стали до 2 мм.
- Плазменная резка черной стали до 10 мм.
- Плазменная резка алюминия до 10 мм.
- Плазменная резка нержавеющей стали до 10 мм.





Наши специалисты с максимальной точностью оцифруют ваш бумажный чертеж или рукописный набросок и подготовят для программы резки